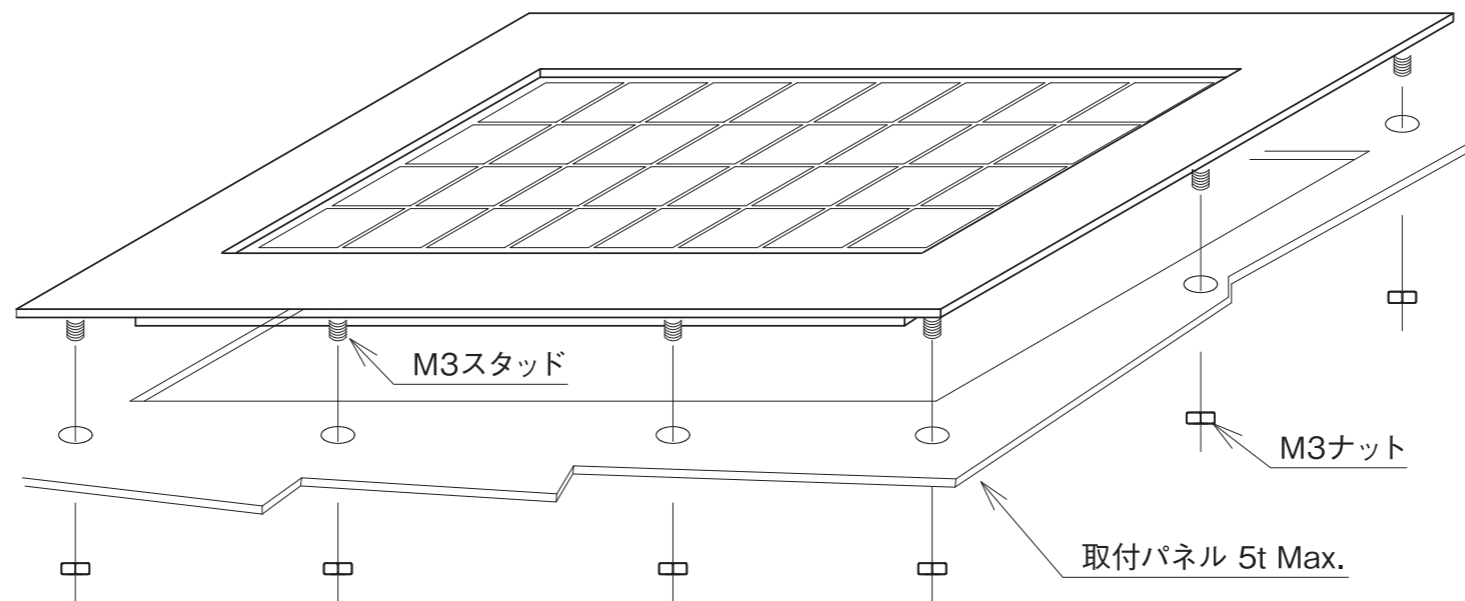
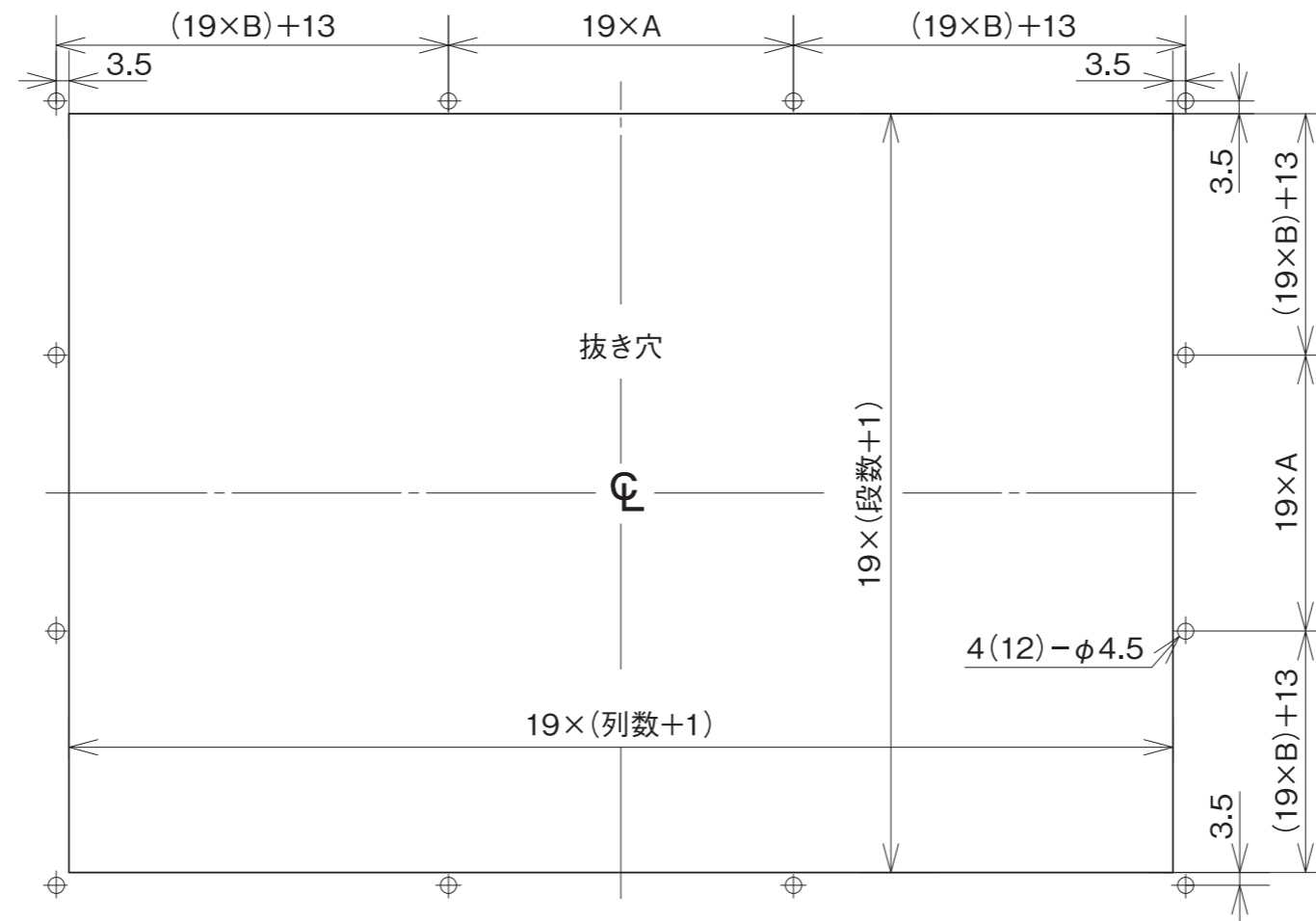


列数/段数	7	8	9	10	11	12	13	14	15	16	17	18	19	20
A	0	0	3	4	5	4	5	6	5	6	7	6	7	8
B	3.5	4	3	3	3	4	4	4	5	5	5	6	6	6

※6段または6列以下の場合、センタースタッドはありません。(キーがない列や段も含まます)  
 注：4段の場合はテンキーボードの裏面取付タイプと同じ外形となります。  
 (10列4段O配列など)

■表面取付タイプの組込み方法  
 キーボードを組込む筐体のパネルを  
 下図のように加工し、キーボードの  
 ベゼルをM3ナットで固定します。

〈取付穴の加工例〉



列数/段数	7	8	9	10	11	12	13	14	15	16	17	18	19	20
A	0	0	3	4	5	4	5	6	5	6	7	6	7	8
B	3.5	4	3	3	3	4	4	4	5	5	5	6	6	6

※6段または6列以下には、センタースタッドはありません。