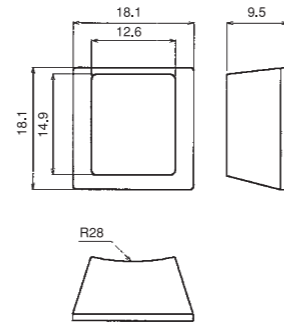


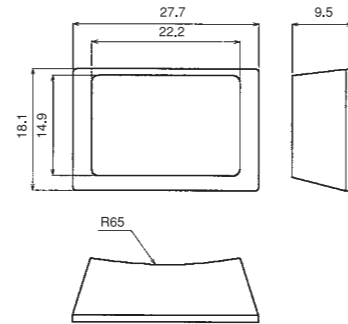
【仕様】

種類	標準	記入式	照光式
サイズ(縦×横)	② 1×1、③ 1×1.5、④ 1×2、⑧ 2×1、⑨ 2×2	⑤ 1×1、⑥ 1×1.5、⑦ 1×2、⑧ 2×1、⑨ 2×2	1×1、1×1.5、1×2、2×1
成型色	① ライトグレー、② 黒、③ 白、④ 赤、 ⑤ ダークグレー、⑥ 青、⑦ 黄 ※上記以外の成型色は、特注にて承ります。	① ライトグレー	ライトグレー ダークグレー
材質	難燃性ABS樹脂	難燃性ABS樹脂	難燃性ABS樹脂
その他		照光式のキートップも用意	

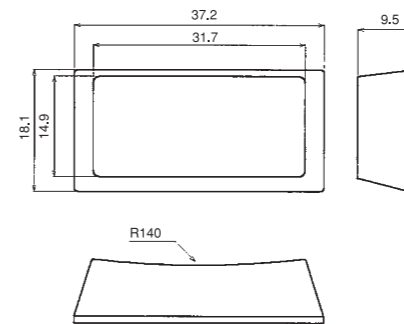
② 標準：1×1



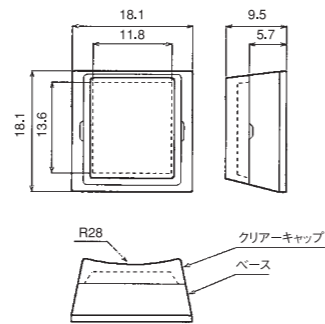
③ 標準：1×1.5



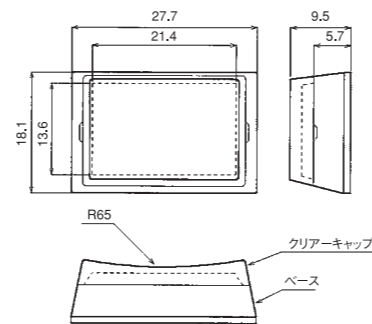
④ 標準：1×2



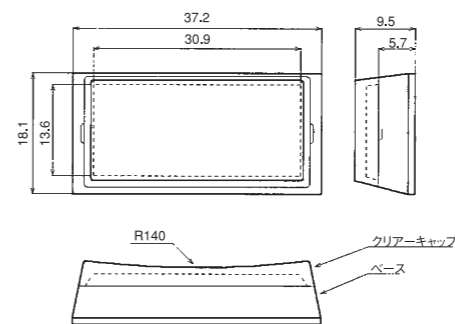
⑤ 記入式：1×1



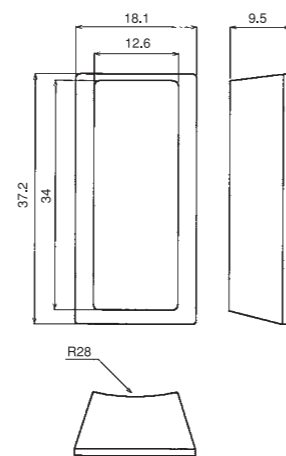
⑥ 記入式：1×1.5



⑦ 記入式：1×2



⑧ 標準：2×1



⑨ 標準：2×2

